



INSTRUÇÕES DE USUÁRIO

MOEDOR DE CAFÉ MCF 55 – 4.0 BIVOLT



PALAVRA DO FABRICANTE

Parabéns pela escolha do **MOEDOR DE CAFÉ ARBEL!**

Os produtos ARBEL são aparelhos projetados e fabricados para proporcionar satisfação a você durante um longo período de tempo.

Para garantir o melhor desempenho do seu produto, leia atentamente as recomendações a seguir, antes da utilização do equipamento.

Recomendamos que guarde este manual para eventuais consultas.

ATENÇÃO USUÁRIO

Este aparelho não deve ser utilizado por pessoas (inclusive crianças) com capacidades físicas, sensoriais ou mentais reduzidas, ou por pessoas com falta de experiência e conhecimento, a menos que tenham recebido instruções referentes à utilização do aparelho ou estejam sob supervisão de uma pessoa responsável pela segurança.

Recomenda-se que crianças sejam vigiadas para assegurar que não estejam brincando com o aparelho.

O aparelho foi projetado para ser utilizado em: cozinhas de lojas, escritórios, fazendas e outros locais de trabalho, bem como em residências. Também utilizável por clientes como: restaurantes, hospitais, hotéis, motéis e similares em suas respectivas cozinhas.

Ao desembalar o aparelho para uso, verifique sua perfeita integridade: Não deve haver riscos, tortura em suas partes salientes ou peças quebradas decorrentes do transporte.

Antes do início do uso do equipamento verifique a correta tensão elétrica da tomada em que pretende utilizar seu aparelho. Se necessário faça a conversão através da chave HH. Dessa forma, você evita sobrecargas e seu aparelho terá uma vida útil mais longa, evitando a queima de motor elétrico devido à tensão inapropriada. As máquinas saem da fábrica na voltagem 220v.



Se o cordão de alimentação estiver danificado, deverá ser substituído pela ARBEL (fabricante), agente autorizado ou pessoa qualificada a fim de evitar riscos.

Mantenha o cordão de alimentação com o plugue original de fábrica, a troca do mesmo implicará em possíveis danos ao aparelho e pode impedir a concessão da garantia.

Não é recomendado o uso de adaptadores de tomada.

As mudanças de acessórios, ou inclusões, quando necessárias, devem ser feitas somente pela ARBEL (fabricante), agente autorizado ou pessoa qualificada a fim de evitar riscos.

Os motores ARBEL que compõem os equipamentos são providos de "proteção térmica".

Na possibilidade de superaquecimento do motor, o "protetor térmico" atuará desligando por completo o equipamento.

Ocorrendo superaquecimento do motor, deve-se desligar o equipamento da tomada e aguardar o esfriamento.

INSTRUÇÕES DE USO

1. PARA LIGAR O APARELHO

Certifique-se de que a superfície em que você pretende utilizar o aparelho seja uma base firme, plana e seca, que suporte os esforços durante o uso.

Acione a **Chave "Liga-Desliga" (11)**, localizada na parte lateral.

O Aparelho deverá ser ligado antes da colocação do café ou da carne a ser moída.

2. OPERANDO A MÁQUINA

2.1. MONTAGEM

Para montar o moedor de café MCF 55 ARBEL:

- Encaixe o Alimentador (01) na trava do eixo do motor.
- Encaixe o suporte da moenda (2) no Alimentador (01), fazendo com que a cavidade existente no mesmo fique para cima.
- Finalmente, encaixe o mancal de regulagem (9), prendendo-a com os manípulos menores (04)

3. MOER CAFÉ

Para moer a quantidade que você necessita, ligue a máquina conforme indicado no item 1 e com a quantidade equivalente a uma colher de sopa, introduza os grãos de café no Funil (07).

Para regular a espessura do pó, utilize o **MANIPULO (03)** que está localizado acima da gaveta.

Para obter o pó mais fino, gire o **MANIPULO (03)** no sentido horário e, para obter o pó mais grosso, gire no sentido anti-horário.

Não apertar muito o Manipulo, para não danificar a máquina.

3.1 Após regular a espessura do pó e ainda com a máquina ligada, encha o Funil com a até 250g de grãos de café (capacidade do Funil) e repita este processo até moer a quantidade desejada.

ATENÇÃO: Este equipamento não é recomendado para moer grãos oleaginosos. (Ex: Amendoim, Castanhas em geral etc.).

4. PARA LIMPAR A MÁQUINA DE CAFÉ

Para a limpeza da máquina retire os dois Manípulos 1/4 (04) localizadas abaixo do Funil (07), girando-os no sentido anti-horário.

Em seguida retire o Mancal de Regulagem (09), o Suporte da Moenda (02) e o Alimentador (01).

Limpe o Suporte da Moenda (02) e o Alimentador (01) com auxílio de uma escova, assim como o interior do moedor e a gaveta.

01 - ALIMENTADOR

02 - SUPORTE DA MOENDA

03 - MANÍPULO TERMOPLÁSTICO MACHO 3/8X45MM

04 - MANÍPULO TERMOPLÁSTICO 1/4 X 12MM

05 - CAIXA DO CAFÉ

06 - MOENDA

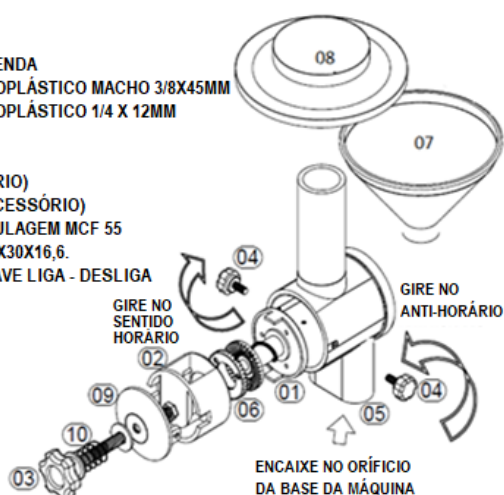
07 - FUNIL (ACESSÓRIO)

08 - TAMPA FUNIL (ACESSÓRIO)

09 - MANCAL DE REGULAGEM MCF 55

10 - MOLA 002 FIO 2,3X30X16,6.

11 - SUPORTE DA CHAVE LIGA - DESLIGA

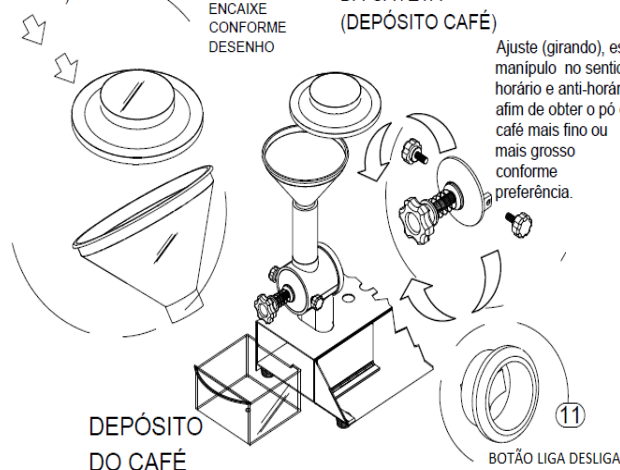


FUNIL COM TAMPA
(ACESSÓRIO)

FUNIL DO
CAFÉ PARA
ENCAIXE
CONFORME
DESENHO

MANOPLA ACIMA
DA GAVETA
(DEPÓSITO CAFÉ)

Ajuste (girando), este manípulo no sentido horário e anti-horário, afim de obter o pó de café mais fino ou mais grosso conforme preferência.



DEPÓSITO
DO CAFÉ

BOTÃO LIGA DESLIGA

DADOS TÉCNICOS DO PRODUTO

Frequência: 60 Hz
 Potência: 418/558 W
 Frequência: 60 Hz
 Rotação: 1.630 RPM
 Tensão: 127/220 V
 Produção estimada: 7 kg/h para Café
 Peso: Bruto: 8,270 kg / Líquido 7.680 kg
 Tensão: 127/220 V
 Comprimento 32 cm Embalagem: Altura 31 cm /Largura 21 cm /
 Classe Isolação "F"

COMPONENTES

1 - Alimentador
 2 - Suporte da Moenda
 3 - Manípulo Termoplástico Macho 3/8x45mm
 4 - Manípulo Termoplástico 1/4 x 12mm
 5 - Caixa do Café
 6 - Moenda
 7 - Funil (Acessório)
 8 - Tampa Funil (Acessório)
 9 - Mancal de Regulagem MCF 55
 10- Mola 002 Fio 2,3 x 30 x 16,6
 11- Suportes da Chave Liga-Desliga